

## Línea de Cocción Modular 700XP Freidora eléctrica monobloque, 1 cuba 14 litros

ARTÍCULO # \_\_\_\_\_

MODELO # \_\_\_\_\_

NOMBRE # \_\_\_\_\_

SIS # \_\_\_\_\_

AIA # \_\_\_\_\_

**371084 (E7FREDIFF0)**Freidora eléctrica 14 lt.  
(elementos de calentamiento internos),  
con 1 cuba y 1 cesto

### Descripción

#### Artículo No.

- Superficie de cocción prensada en una sola pieza en acero inoxidable de 1,5 mm con ángulos redondeados
- Paneles exteriores en acero inoxidable con acabado Scotch-Brite
- Paneles laterales y trasero en una sola pieza para una mayor durabilidad y estabilidad
- Cortes láser en los laterales para un ajuste perfecto entre unidades
- Grifo para descarga del aceite
- Control termostático de la temperatura con termostato de seguridad para proteger contra sobrecalentamientos
- Rango de temperatura de 105°C a 185°C
- Cuba en forma de V con calentamiento indirecto, resistencias por infrarrojos externas de alta eficiencia

### Características técnicas

- La unidad se puede montar sobre patas en acero inoxidable regulables en altura.
- Regulación termostática de la temperatura hasta un máximo de 185 °C.
- Termostato de protección por sobrecalentamiento como estándar en todas las unidades.
- Drenaje del aceite a través de un grifo hacia un recipiente situado bajo la cuba.
- Todos los principales componentes están situados en la parte frontal de la unidad para facilitar el mantenimiento.
- Protección contra el agua IPX 4.
- Resistencias reforzadas fabricadas en Incoloy situadas en el interior de la cuba, elevables para facilidad de limpieza.
- Herramienta de monitoreo de calidad de aceite portátil opcional (código 9B8081) para una gestión eficiente del aceite.

### Construcción

- Interior de la cuba con esquinas redondeadas para facilitar la limpieza.
- Todos los paneles exteriores son en acero inoxidable con acabado Scotch Brite.
- Plano de trabajo en acero inoxidable en una sola pieza prensada de 1,5 mm de espesor.
- Los bordes laterales de la máquina son en ángulo recto para una unión perfecta entre unidades, eliminando huecos y posibles infiltraciones de suciedad.

### Sostenibilidad



- Este modelo cumple con la Ordenanza Suiza sobre Eficiencia Energética (730.02).

### accesorios incluidos

- 1 de Puerta para base armario PNC 206350 abierta
- 1 de Cesto para freidoras PNC 921691 monobloque de 14 y 15 litros

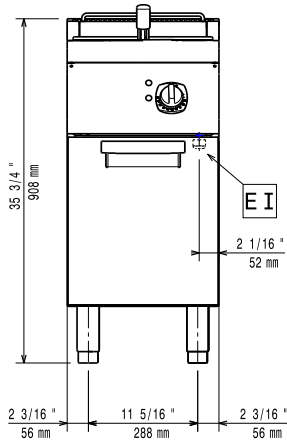
### accesorios opcionales

- Kit de sellado de juntas PNC 206086
- Kit de patas para instalación en barcos PNC 206136
- Zócalo frontal para instalación de obra, 400 mm PNC 206147
- Zócalo frontal para instalación de obra, 800 mm PNC 206148
- Zócalo frontal para instalación de obra, 1000 mm PNC 206150
- Zócalo frontal para instalación de obra, 1200 mm PNC 206151

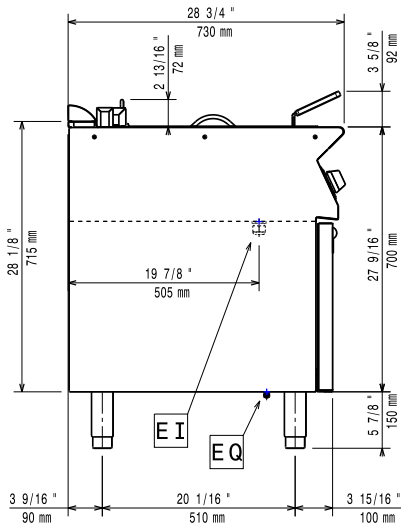
Aprobación: \_\_\_\_\_

- |   |            |                          |  |            |                          |
|---|------------|--------------------------|--|------------|--------------------------|
| • Zócalo frontal para instalación de obra, 1600 mm  | PNC 206152 | <input type="checkbox"/> | • 2 medios cestos para freidoras de 14 y 15 litros                               | PNC 921692 | <input type="checkbox"/> |
| • Soporte para sistema a puente 400 mm  | PNC 206154 | <input type="checkbox"/> | • Filtro para recolector de aceite para freidoras monobloque de 7lt, 14lt y 15lt | PNC 921693 | <input type="checkbox"/> |
| • Zócalo frontal 400 mm (no para base refrigeradora/congeladora)  | PNC 206175 | <input type="checkbox"/> |  |            |                          |
| • Zócalo frontal 800 mm (no para base refrigeradora/congeladora)  | PNC 206176 | <input type="checkbox"/> |  |            |                          |
| • Zócalo frontal 1000 mm (no para base refrigeradora/congeladora)                                       | PNC 206177 | <input type="checkbox"/> |  |            |                          |
| • Zócalo frontal 1200 mm (no para base refrigeradora/congeladora)                                       | PNC 206178 | <input type="checkbox"/> |  |            |                          |
| • Zócalo frontal 1600 mm (no para base refrigeradora/congeladora)                                       | PNC 206179 | <input type="checkbox"/> |  |            |                          |
| • Kit de 4 patas para instalación sobre zócalo obra (no para Parrillas monobloque de la línea 900)      | PNC 206210 | <input type="checkbox"/> |  |            |                          |
| • 2 zócalos laterales   | PNC 206249 | <input type="checkbox"/> |  |            |                          |
| • 2 zócalos laterales para instalación de obra  | PNC 206265 | <input type="checkbox"/> |  |            |                          |
| • Alzatina de humos 400mm   | PNC 206303 | <input type="checkbox"/> |  |            |                          |
| • Pasamanos laterales, derecho e izquierdo  | PNC 206307 | <input type="checkbox"/> |  |            |                          |
| • PASAMANO TRASERO 800MM - MARINE   | PNC 206308 | <input type="checkbox"/> |  |            |                          |
| • Puerta para base armario abierta  | PNC 206350 | <input type="checkbox"/> |  |            |                          |
| • Soporte reforzado para base con patas o ruedas de 400 mm (700/900XP) - no incluye ni patas ni ruedas  | PNC 206366 | <input type="checkbox"/> |  |            |                          |
| • Soporte reforzado para base con patas o ruedas de 800 mm (700/900XP) - no incluye ni patas ni ruedas  | PNC 206367 | <input type="checkbox"/> |  |            |                          |
| • Soporte reforzado para base con patas o ruedas de 1200 mm (700/900XP) - no incluye ni patas ni ruedas | PNC 206368 | <input type="checkbox"/> |  |            |                          |
| • Soporte reforzado para base con patas o ruedas de 1600 mm (700/900XP) - no incluye ni patas ni ruedas | PNC 206369 | <input type="checkbox"/> |  |            |                          |
| • Soporte reforzado para base con patas o ruedas de 2000 mm (700/900XP) - no incluye ni patas ni ruedas | PNC 206370 | <input type="checkbox"/> |  |            |                          |
| • Panel trasero 600 mm (700/900XP)  | PNC 206373 | <input type="checkbox"/> |  |            |                          |
| • Panel trasero 800 mm (700/900XP)  | PNC 206374 | <input type="checkbox"/> |  |            |                          |
| • Panel trasero 1000 mm (700/900XP)   | PNC 206375 | <input type="checkbox"/> |  |            |                          |
| • Panel trasero 1200 mm (700/900XP)   | PNC 206376 | <input type="checkbox"/> |  |            |                          |
| • Chimenea de rejilla, 400mm (700XP/900XP)  | PNC 206400 | <input type="checkbox"/> |  |            |                          |
| • Soporte base para patas/ruedas  | PNC 206431 | <input type="checkbox"/> |  |            |                          |
| • 2 paneles cobertura lateral para elementos monobloque   | PNC 216000 | <input type="checkbox"/> |  |            |                          |
| • Cesto para freidoras monobloque de 14 y 15 litros   | PNC 921691 | <input type="checkbox"/> |  |            |                          |

Alzado

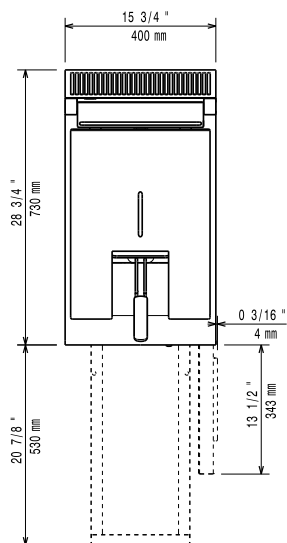


Lateral



EI = Conexión eléctrica (energía)  
 EQ = Tornillo equipotencial

Planta



### Eléctrico

Suministro de voltaje	380-400 V/3N ph/50/60 Hz
Total watos	8.7 kW

### Info

If appliance is set up or next to or against temperature sensitive furniture or similar, a safety gap of approximately 150 mm should be maintained or some form of heat insulation fitted.

Dimensiones útiles de la cuba (ancho):	240 mm
Dimensiones útiles de la cuba (alto):	285 mm
Dimensiones útiles de la cuba (fondo):	380 mm
Capacidad de la cuba	12 lt MIN; 14 lt MAX
Rango del termostato:	105 °C MIN; 185 °C MAX
Peso neto	35 kg
Peso del paquete	49 kg
Alto del paquete:	1120 mm
Ancho del paquete:	480 mm
Fondo del paquete:	820 mm
Volumen del paquete	0.44 m <sup>3</sup>
Grupo de certificación:	EF17114